



电力继电器 产品手册



JUREN PRODUCT MANUALS

www.jurendianli.com

JR-19-10-A/0

RZH-2D系列双位置中间继电器

一、概述

本继电器用于需要大容量双稳态触点的各种保护和自动控制装置中，以实现闭锁作用。是电力系统和自动化控制中老型电磁式双位置中间继电器更新首选产品。

具有以下特点：

- 1、RZ系列继电器是采用导轨式安装结构，体积小，安装方便。
- 2、采用多个进口小型密封继电器组成，功耗低发热小、动作时间快。
- 3、触点容量大。



二、继电器型号分类及含义

RZH - 2 □ D / □

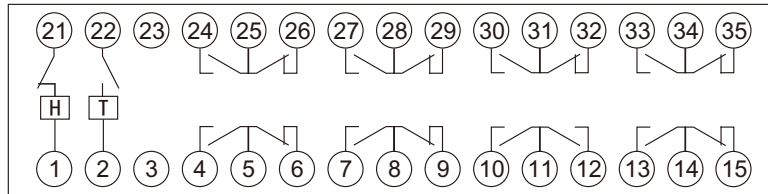
规格参数	电压型：110V 220V
安装结构	D、导轨式安装结构
触点编号	1、8转换触点，替代RXMVB2、DCS-10。
设计代号	
命名含义	RZH=双位置中间继电器

订货示例：RZH-21D/220V DC

三、技术要求

- 额定值：额定电压DC或AC110V、220V。
- 动作值：动作电压直流应不大于额定电压 70%，交流应不大于额定电压 80%；
- 动作时间：直流不大于25ms，交流不大于35ms。
- 触点容量：在电压不超过250V，电流不超过1A，时间常数为5ms±0.75ms直流有感负荷电路中，断开容量为100W；在电压不超过250V，电流不超过10A，功率因数为 $\cos\phi = 0.4 \pm 0.1$ 的交流电路中，断开容量为1000VA。输出触点在上述规定的负荷条件下，产品能可靠动作及返回 5×10^4 次。输出触点长期允许接通电流为5A。
- 功率消耗：在额定电压下不大于8.5W/10VA。
- 绝缘耐压：继电器所有电路对外壳及非带电金属部分，以及电气无联系的各电路之间耐受交流50HZ电压2KV历时1分钟试验无击穿。

四、内部接线图

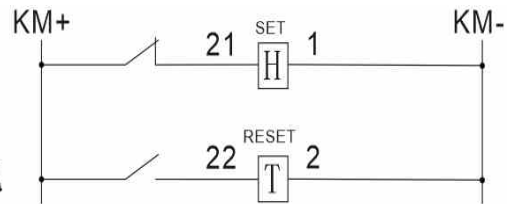


RZH-21D

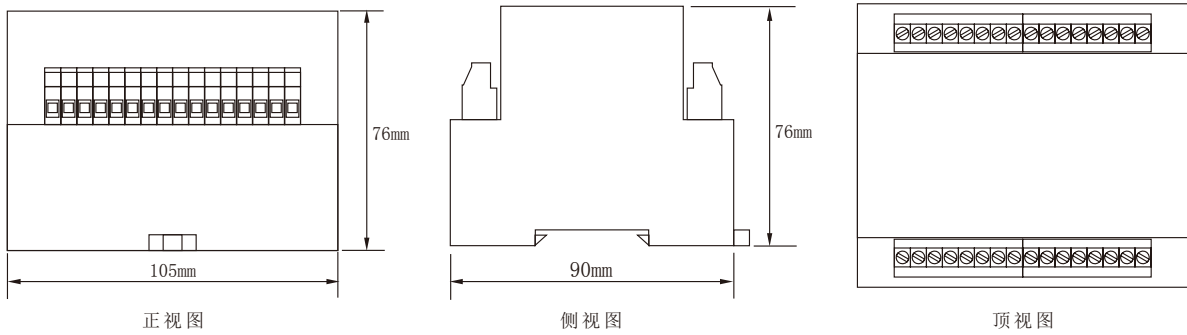
! 注意事项

禁止正极线圈并联
禁止双线圈同时带电

直流电源请严格按照此典型图接线



五、外形尺寸



ABOUT US

JUREN POWER

品牌始创于1999年，聚仁电力公司是一家专业从事电力系统继电保护及电力自动化研发、设计、生产、销售和服务于一体的高新技术企业，产品涉及电力综合自动化系统、微机综合保护装置，电力保护继电器、直流屏、电力仪表等，并致力于为国内外输配电、水利、城建、能源、矿山、化工、环保行业客户提供一整套从低压到高压、从硬件到软件的系统级整体解决方案和配套服务。

本说明书是聚仁电力公司于2012年推出的新版继电器选型资料，其既涵盖了传统高压、中压中常使用的继电保护类继电器也包括了适用于0.4KV低压系统的继电器。其中各类导轨式继电器作为成熟产品已广泛应用于全国及海外600余家发电厂、变电站、钢铁、造纸、煤矿等领域，其稳定的性能，全封闭式结构，小而高密度的排列方式深受用户青睐，本说明书仅提供技术造型参考使用，如在选型或使用过程中遇到特殊情况如：特殊参数、特定使用场合等，需由本公司提供官方的技术参考资料及实验报告，作为您选型时的参考及使用依据。我们可根据您的实际需求，为您量身定做您需要的产品，为您提供个性化的服务！

聚仁电力公司现生产约1300余种规格的电力继电器，本说明书并未包含传统老式的电磁式继电器及时静态继电器，海量资料可登陆聚仁电力官网进行查询、下载。

聚仁电力官网地址：<http://www.jurendianli.com>